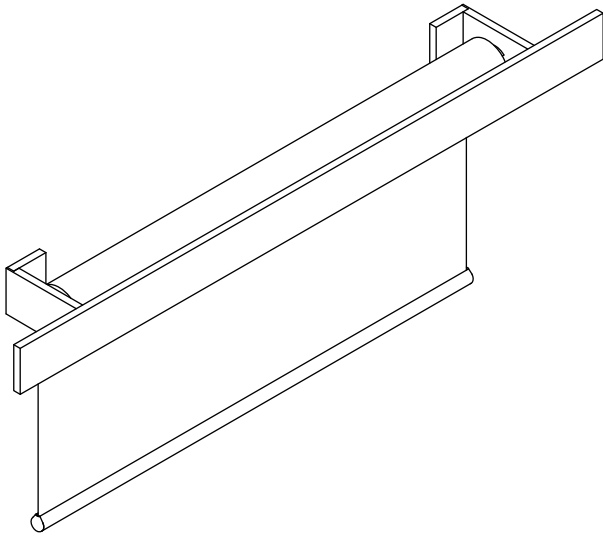


# Qmotion® LINEO Q



dimensioni in mm  
dimensions shown in mm



## varianti - optional

fondale quadro FQ20 in alluminio satinato completo di tappi

*FQ20 satin finish aluminium hem bar with end caps*



## CARATTERISTICHE:

**Tipo di applicazione:** verticale

**Ambiente di applicazione:** esclusivamente ad uso interno

**Mantovana:** 80x15 mm in alluminio satinato completa di tappi terminale e staffe per il fissaggio a parete o a soffitto

**Rullo di avvolgimento:** in alluminio estruso completo di motore

**Fondale:** FMQ50 in alluminio estruso con tappi in PVC trasparente. A richiesta fondale quadro FQ20 in alluminio satinato completo di tappi

**Manovra:** motore a batteria 12/24V CC (pile Torcia D), con ricevente radio integrata. Automazione wireless incorporata

**Fissaggio:** a parete o a soffitto

## CHARACTERISTICS:

**Application:** vertical

**Installation:** exclusively for indoor applications

**Pelmet:** satin finish aluminium 80x15 mm pelmet with end caps and ceiling or wall mounting brackets

**Roller tube:** extruded aluminium with incorporated motor

**Hem bar:** FMQ50 extruded aluminum hem bar with transparent PVC caps. Satin finish aluminium FQ20 hem bar with end caps on request

**Operation:** battery operated 12/24 V DC gear motor (D cell batteries) and incorporated receiver for remote control. Built-in wireless automation

**Mounting:** wall or ceiling mounting

## note - notes

telecomando monocanale o multicanale disponibile **a supplemento** - *single or multi channel remote control available on supplement*

si installa senza cavi elettrici e senza opere edili  
*installation without masonry and electrical works*

facile sostituzione delle pile senza smontare della tenda  
*easy battery replacement without dismantling the blind*

sensore "touch control" per attivare l'avvolgimento della tenda con un semplice tocco  
*sensor "touch control" which rolls the blinds with a simple touch*

## colori standard - standard colours

bianco, grigio, nero  
*white, silver, black*

## tessuti abbinabili - suitable fabrics

per l'utilizzo dei tessuti consultare la sezione dei teli confezionati e/o Tabella "A". Abbinabile ai tessuti della gamma Resstende fino a 410 g/m<sup>2</sup> e a tutti i tessuti della linea Laylight

*for fabric choice consult the fabric section and Tab. "A". Suitable for lightweight fabrics (up to 410 g/m<sup>2</sup>) from the Resstende collection and for any fabric from the Laylight collection.*

## supplementi - supplement

